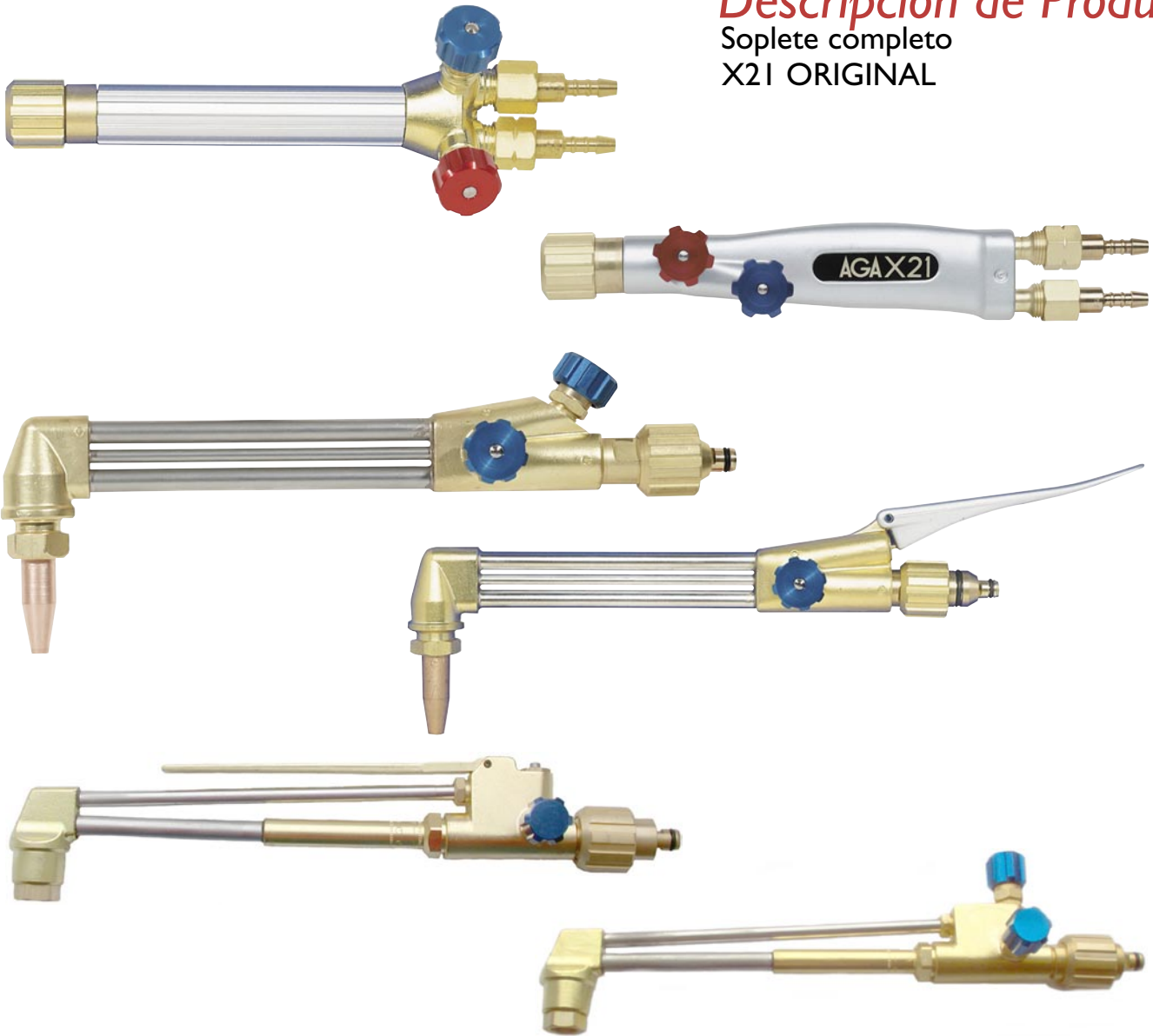


## Descripción de Producto

Soplete completo  
X21 ORIGINAL



### Descripción

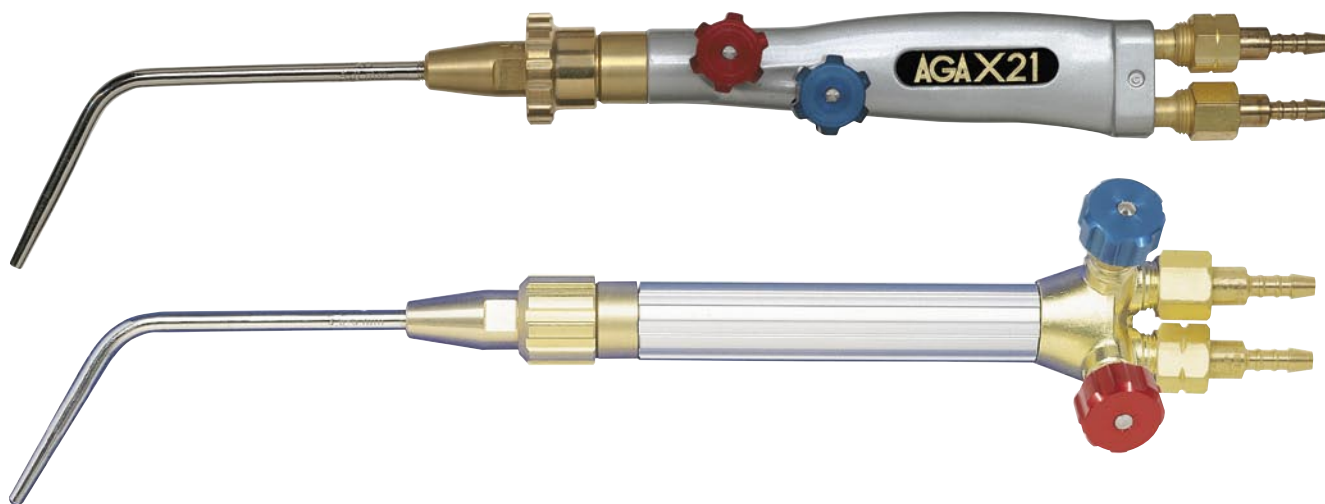
El X21 es un versátil sistema de sopletes completo, con aditamento de corte con inyector, con mango redondo o ovalado para todos los trabajos medianos o de máximo requerimiento de corte, soldadura o calentamiento. Con mezclador de gases y principio de presiones usted usa boquillas de corte tricónicas, con inyectores usted usa boquillas de corte con asiento plano, la decisión es suya.

Todos los equipos y componentes del X21 cumplen con todos los requerimientos de la norma EN ISO 5172 y son fabricados de acuerdo a los estándares de ISO 9001.

X 21 puede ser usado para las siguientes operaciones:

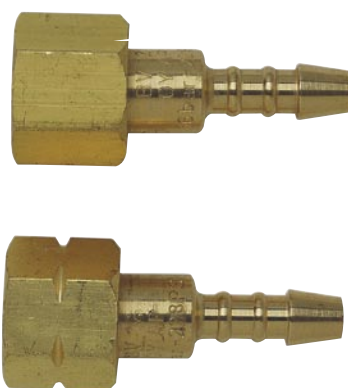
- Soldadura en espesores de hasta 14 mm
- Corte de aceros al carbono de espesores de hasta 500 mm. Corte de círculos, perforaciones, biseles y limpieza de remaches.
- Soldadura fuerte
- Calentamiento, enderezamiento
- Ranurado
- Limpieza por llama

## X21 PARA SOLDAR



### Mango

Mango G3/8- 6.3 mm .....	0763938
Mango G3/8 BV 12- 6.3 mm.....	0763950
Mango G3/8 ovalado BV 12 - 6.3 mm .....	B763940
Mango G3/8 ovalado, sin niple manguera.....	B763939
Mango UNF 9/16" - 6.3 mm.....	0763947
Mango UNF 9/16" BV 12 - 6.3 mm.....	0763948
Tuerca conexión rápida.....	9382510



### Válvulas antiretroceso BV 12

Gas	Hilo	Ø Manguera	Nº parte
Ox	G3/8	6.3 mm.....	9402980
Combustible	G3/8 LH	6.3 mm.....	9402320
Ox	G3/8	8.0 mm.....	9402330
Combustible	G3/8 LH	8.0 mm.....	9402340
Ox	G3/8	10.0 mm.....	203 011 105
Combustible	G3/8 LH	10.0 mm.....	0764147
Ox	9/16"	6.3 mm.....	9402990
Combustible	9/16" LH	6.3 mm.....	9402370



### Boquillas de soldar Ox-Ac

40 l/h	0.2 - 0.5 mm.....	9389430
80 l/h	0.5 - 1.0 mm.....	9389440
160 l/h	1.0 - 2.0 mm.....	9389450
230 l/h	2.0 - 3.0 mm.....	9389460
315 l/h	2.0 - 4.0 mm.....	9389470
400 l/h	3.5 - 5.0 mm.....	9389480
500 l/h	4.0 - 6.0 mm.....	9389490
650 l/h	5.0 - 7.0 mm.....	9389500
800 l/h	6.0 - 9.0 mm.....	9389510
1000 l/h	7.0 - 10.0 mm.....	9389520
1250 l/h	9.0 - 14.0 mm.....	9389530

### Paquete I+I

Ox, Combust	G3/8, G3/8 LH 6.3 mm .....	B761263
Ox, Combust	G3/8, G3/8 LH 8.0 mm .....	B761264

### Boquillas de soldar flexibles Ox-Ac

80 l/h.....	9389980
160 l/h.....	9389900
315 l/h.....	9390000
500 l/h.....	9390010

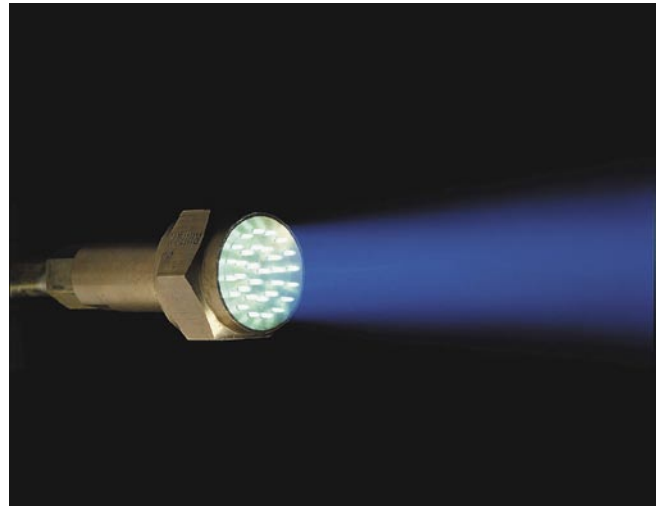


## X2I PARA CALENTAR



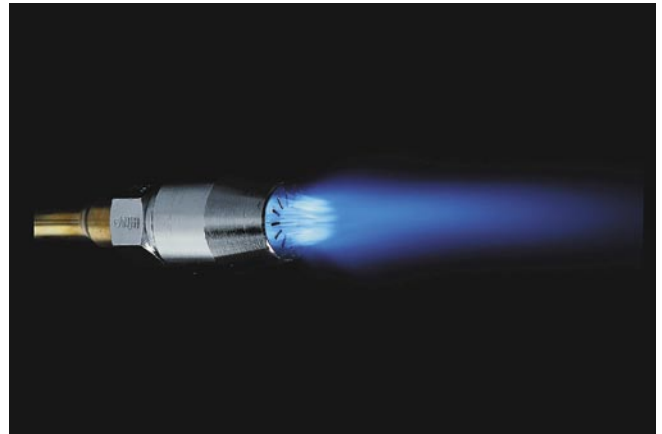
### Boquillas para calentar, llama simple Ox-Ac

1800 l/h.....	9389540
2500 l/h.....	9389550
5000 l/h.....	219 100 228



### Boquillas para calentar, multiflama Ox-Ac

1000 l/h.....	202 232 210
2500 l/h.....	202 232 211
5000 l/h.....	202 232 212



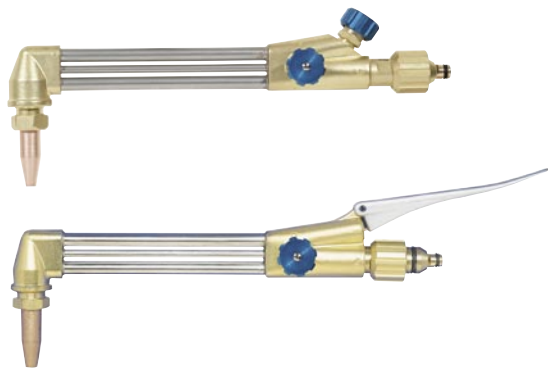
### Boquillas para calentar, multiflama Propano

1000 l/h.....	202 232 217
2000 l/h.....	202 232 218
4000 l/h.....	202 232 219
7000 l/h.....	202 232 220

### Boquillas para calentar, multiflama Tetren/Mapp

1600 l/h.....	202 232 271
3000 l/h.....	202 232 272
5500 l/h.....	202 232 273

## X21 PARA CORTAR CON MEZCLADOR



### Boquillas de corte, tricónicas

#### Acetileno

HA 311	10 pzs	Tamaño	Coolex 1 pz
1-3 mm	0763838	1	0768645
3-10 mm	0763839	2	0768568
10-25 mm	0763840	3	0768569
25-50 mm	0763841	4	0768570
50-100 mm	0763842	5	0768571
100-200 mm	0763843	6	0768572
200-300 mm	0763844	7	0768627
300-500 mm	0763845	8	0768628

### Aditamento de corte

Aditamento de corte con gatillo y mezclador

0° .....	B763933
45° .....	B763934
75° .....	0763935
90° .....	0763936

Aditamento de corte con válvula

0° .....	B763937
75° .....	B763931
90° .....	B763932

#### Propano

HP 331	Estándar 1 pz	Tamaño	Coolex 1 pz
1-3 mm	0769298	1	0768660
3-10 mm	0769299	2	0768659
10-25 mm	0769267	3	0768658
25-50 mm	0769301	4	0768657
50-100 mm	0769302	5	0768656
100-200 mm	0769303	6	0768655
200-300 mm	0769304	7	0768680
300-500 mm	0769305	8	0768679

### Boquilla para corte de remaches

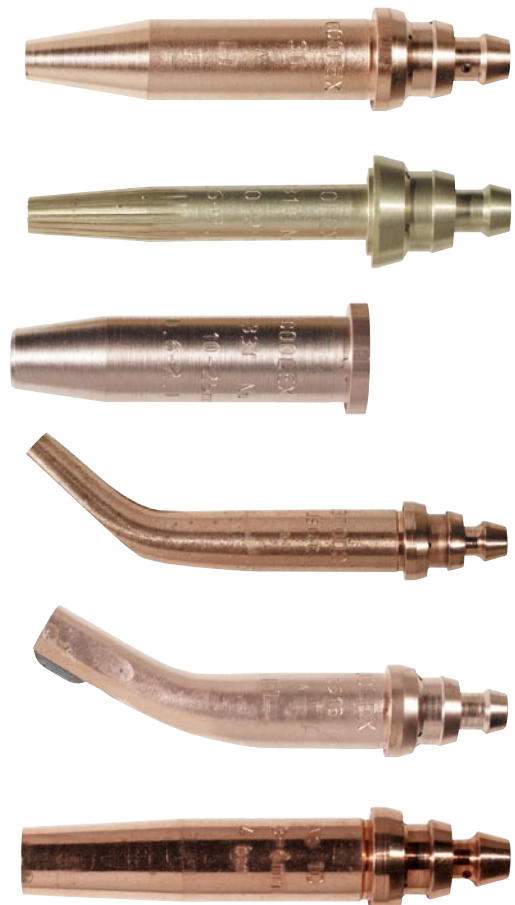
	Tipo	Tamaño	Coolex 1 pz
5-25 mm	A 341 BL	2	0768743
25-50 mm	A 341 BL	3	0768744
50-100 mm	A 341 BL	4	0768745
100-200 mm	A 341 BL	5	0768746

### Boquilla para ranurado

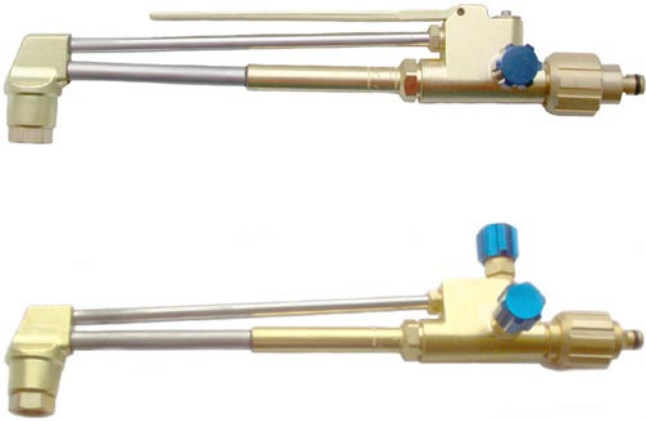
	Tipo	Tamaño	Coolex 1 pz
3-8 mm	A 351 B-13	1	0768736
6-11 mm	A 351 B-19	2	0768737
10-13 mm	A 351 B-25	3	0768738

### Boquilla para ranurado y corte de remaches

	Tipo	Tamaño	Coolex 1 pz
10-13 mm	A 361-8	-	0768739
13-18 mm	A 361-10	-	0768740
18-25 mm	A 361-12	-	0768741



## X2I PARA CORTAR CON INYECTOR



### Aditamento de corte

Aditamento de corte con gatillo e inyector Ac  
 90° ..... 0764123

Aditamento de corte con válvula e inyector Ac  
 75° ..... 0763082  
 90° ..... 0764124

## Boquillas de corte, con asiento plano

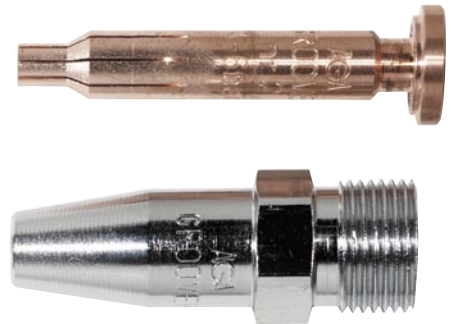
### Acetileno

MA 133D	Estándar	Tamaño
3-8 mm	202 150 330	0
8-15 mm	202 150 331	1
15-30 mm	202 150 332	2
30-50 mm	202 150 333	3
50-70 mm	202 150 334	4
70-100 mm	202 150 335	5
100-200 mm	202 150 336	6



## Boquilla de alta velocidad para ranurado

Jetgroover	Estándar	Tamaño
2-4 mm	202 150 506	0
4-6 mm	202 150 504	1
5-8 mm	202 150 505	2



## Combi X21



### X21 Estándar con mango redondo

Equipo en caja metálica, mango con válvulas BV 12, niple de manguera 6,3 mm, 6 boquillas de soldar, 80-1250 l/h, aditamento de corte de 90°, 3 boquillas de corte, carretilla de corte, limpiador de boquillas.

Nº artículo ..... 0763952

El mismo equipo con cabezal de 75° ..... 0763953



### X21 Select

Equipo en caja plástica, mango con válvulas BV 12, niple de manguera 6,3 mm, 2 boquillas de soldar, 230 y 400 l/h, aditamento de corte de 90°, 1 boquilla de corte, limpiador de boquillas.

Nº artículo ..... 0763861

El mismo equipo con cabezal de 75°

UNF9/16" ..... 0763862

### X21 Aditamentos de corte largos



Aditamento de corte con gatillo y mezclador

75° largo 655 mm ..... 219 100 248

75° largo 955 mm ..... 219 100 249

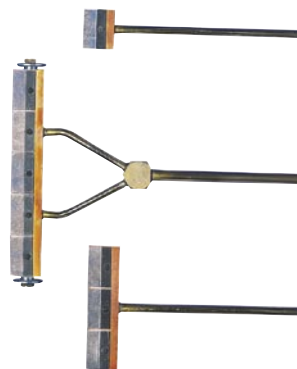
### X21 para enderezamiento por llama

Denominación	Largo mm	Presión de trabajo		Consumos		Nº artículo
		Oxígeno bar	Acetileno bar	Oxígeno l/h	Acetileno l/h	
<b>Lanza enderezamiento:</b>						
-3 boquillas	730	0,7	0,7	1650	1485	14 070 514
-5 boquillas	690	0,7	0,7	2500	2300	202 232 267
<b>Tubo de extensión:</b>						
-5 boquillas, 10-12 mm	300	-	-	-	-	206 232 269



### X21 para limpieza por llama

Denominación	Largo mm	Presión de trabajo		Consumos		Nº artículo
		Oxígeno bar	Acetileno bar	Oxígeno l/h	Acetileno l/h	
Lanza limpieza	50	490	0,7	1250	1150	202 235 735
Lanza limpieza	150	490	0,7	2500	2300	202 235 736
Lanza limpieza	250	1190	0,8	4400	4050	202 235 731



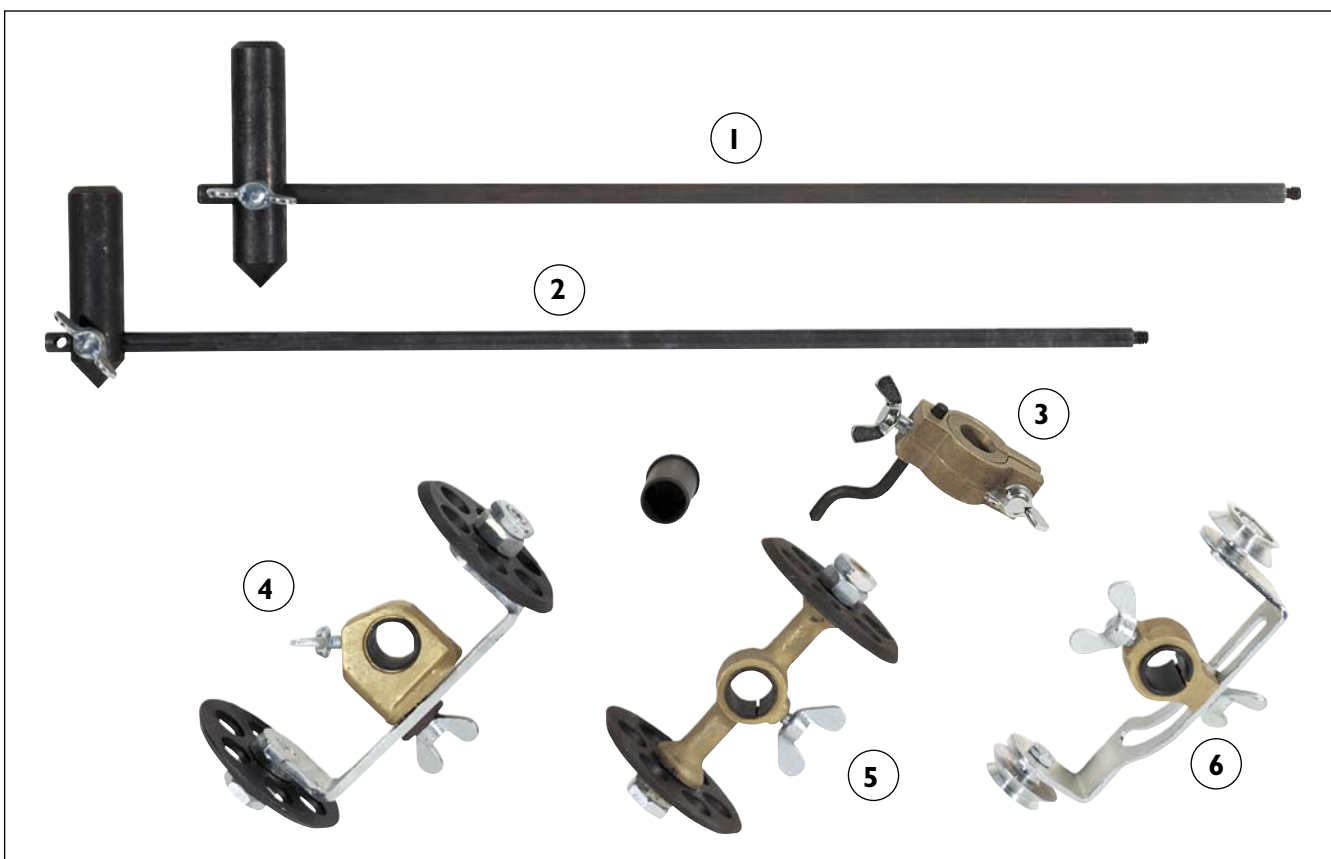
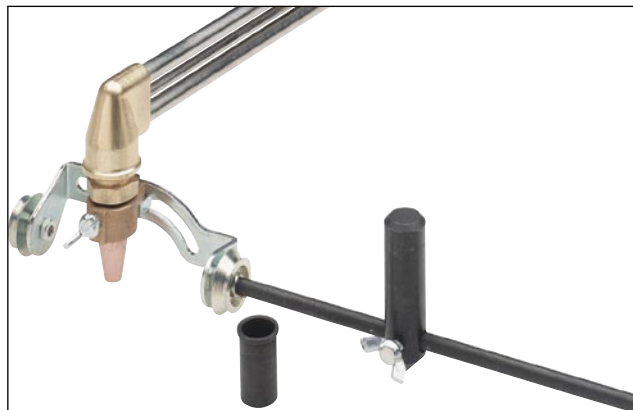
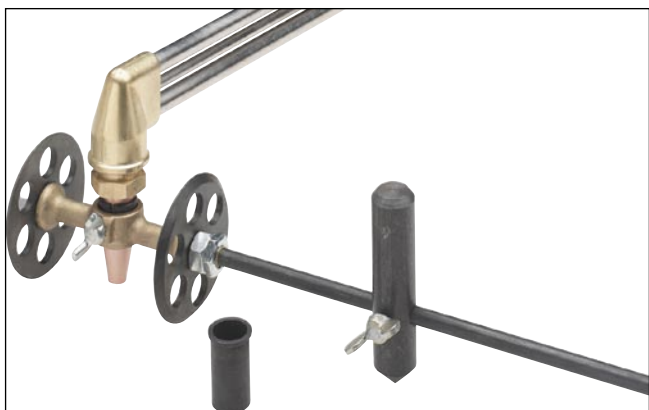
### X21 para corte con polvo



X21 mango G3/8 con BV 12, largo 250 mm.... B763950  
 X21 aditamento de corte, largo 655 mm..... 219 100 248  
 Aditamento para polvo, largo 815 mm ..... 14 030 002

Boquilla para corte con polvo Propano	
0-50 mm	14 001 276
50-100 mm	14 001 277
100-200 mm	14 001 278
200-300 mm	14 001 279





**Accesorios**

- 1 Compás de corte con punto centro y ruedas grandes .....219 100 280
- 2 Compás de corte con punto centro y ruedas pequeñas.....548 219 100 297
- 3 Aditamento de corte circular .....202 130 143
- 4 Carretilla de ruedas grandes para corte de biselés.....219 100 296
- 5 Carretilla de ruedas grandes .....548 219 100 295
- 6 Carretilla de ruedas pequeñas.....548 219 100 294

**Reciclaje**

Debe reciclarse el producto siguiendo las normas locales.